

20 815 892



- sporgenza 235 mm
- bocca girevole 360°
- Getto con aria
- altezza rubinetteria 370 mm
- altezza fino al rompigitto 212 mm
- diametro foro rubinetteria 35 mm
- diametro foro piletta 32 mm
- portata max 7 l/min a una pressione idraulica di 3 bar
- senza piombo
- Questo prodotto può aiutare un edificio a soddisfare i requisiti dei Green Building Rating Systems, ad es. LEED®, BREEAM®, DGNB

	Cromo spazzolato	20 815 892-93
	Cromato	20 815 892-00
	Platinato spazzolato	20 815 892-06
	Platinato	20 815 892-08
	Ottone (Oro 23k)	20 815 892-09
	Dark Chrome	20 815 892-19
	Ottone spazzolato (Oro 23k)	20 815 892-28
	Nero opaco	20 815 892-33
	Champagne spazzolato (Oro 22k)	20 815 892-46
	Champagne (Oro 22k)	20 815 892-47
	Dark Platinum spazzolato	20 815 892-99

Prodotti complementari



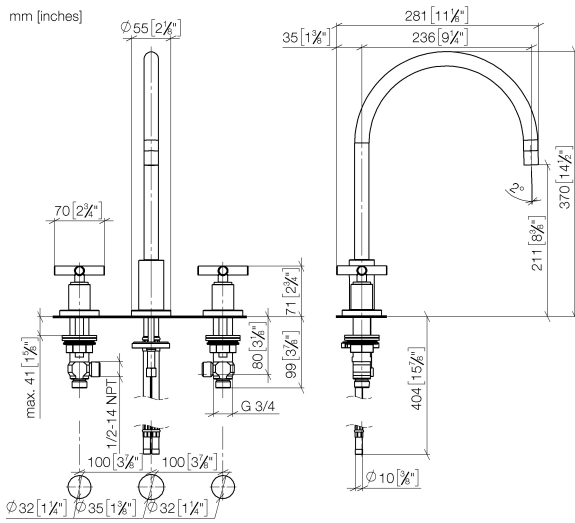
**Comando piletta ad eccentrico con manopola con manopola - Cromo spazzolato** 10 710 970-93

Prodotti complementari



**Dispenser con rosetta - Cromo spazzolato** 82 444 970-93

20 815 892



**Diagramma di portata**

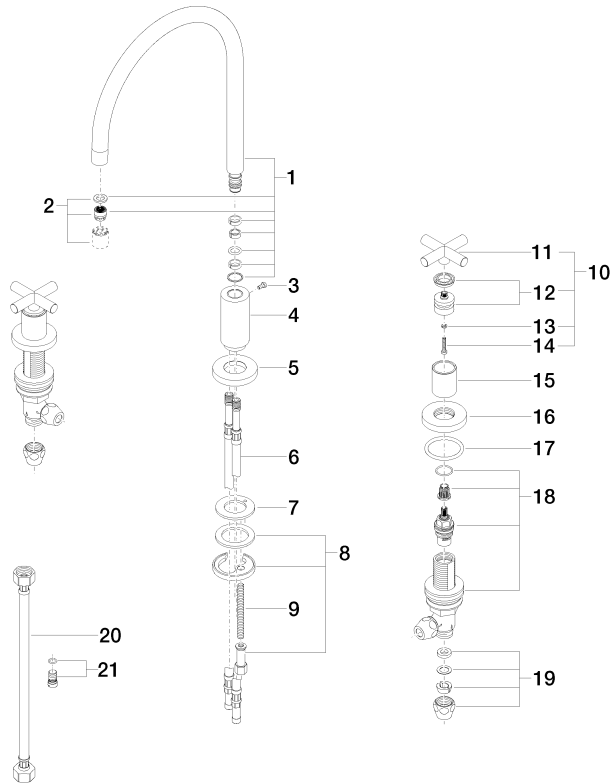


**Certificati**

GDV\_0400289.

20 815 892

Parts for other  
finishes can be found  
here: Cromato



20 815 892

Elenco delle parti di ricambio

N.	Codice articolo	Denominazione	Quantità necessaria	Tempo di produzione
1	90 28 22 226 01-93	bocca di erogazione	1	20
2	90 23 01 028 03-93	rompigetto	1	20
3	09 30 30 057 90	vite	1	2
4	09 11 10 088 10-93	attacco	1	60
5	09 28 10 140-93	anello	1	60
6	04 30 04 019 00 90	flessibile	2	2
7	09 14 05 047 90	guarnizione	1	2
8	04 30 11 038 00 90	set di fissaggio	1	2
9	09 31 11 011 90	perno	1	2
10	90 20 89 010 10-93	manopola	2	20
11	09 20 89 010-93	manopola	2	60
12	90 12 12 007 00-93	alloggio	2	20
13	90 30 11 029 00 90	rondella	2	2
14	90 30 30 075 00 90	vite	2	2
15	09 21 02 140-93	bussola	2	20
16	09 27 89 105-93	rosetta	2	20
17	90 14 10 043 00 90	guarnizione	2	2
18	90 17 11 040 51 90	parte laterale	2	2
19	90 23 30 040 00-93	giunto a vite	4	20
20	12 501 970 90	Tube flessibile di mandata 1/2" x 1/2" x 300 mm -	2	-
Il pezzo di ricambio non può più essere ordinato, si prega di ordinare l'articolo sostitutivo				
21	04 31 20 046 10 92	set	1	2